

ИНСТРУКЦИЯ ПО СБОРКЕ И МОНТАЖУ

КАБЕЛЬНОГО САЛЬНИКА A2F

СООТВЕТСТВУЕТ ТРЕБОВАНИЯМ ДЕКЛАРАЦИИ ЕС

Кабельный сальник CMP A2F двойной сертификации - взрывонепроницаемая оболочка ("d") и повышенная защита против взрыва ("e") - применяется для монтажа всех типов небронированных кабелей с резиновой или ПВХ оболочкой. Обеспечивает взрывобезопасное уплотнение по внешней оболочке кабеля. Применяется в стационарных и передвижных электроустановках внутри производственных помещений и на наружных установках, во взрывоопасных зонах 1 и 2 по ГОСТ Р 51330.0.

Кабельный ввод A2F предназначен для применения во взрывоопасных Зонах 1 и 2, а также в Зонах 21 и 22 категории взрывоопасной смеси IIA, IIB и IIC. Защита от внешних воздействий – IP66.

1. Вводной элемент
2. Уплотнитель оболочки кабеля
3. Шайба скольжения
4. Нажимная гайка

ВНИМАТЕЛЬНО ОЗНАКОМЬТЕСЬ С ИНСТРУКЦИЕЙ ПЕРЕД НАЧАЛОМ МОНТАЖА

1. Полностью вверните кабельный сальник в резьбовое отверстие корпуса.
2. Определите необходимую длину проводников, согласно размерам оборудования, и разделайте кабель соответствующим образом, удалив часть внешней оболочки, чтобы были видны изолированные проводники.
3. Удостоверьтесь, что уплотнитель (2) находится в ослабленном состоянии. При необходимости ослабьте его путем откручивания нажимной гайки (4).
4. Протяните кабель сквозь сальник на необходимую глубину. Закрутите нажимную гайку (4) в вводной элемент (1) вручную до тех пор, пока не почувствуете сильное сопротивление. Затем, используя ключ, проверните корпус сальника еще на один оборот. Потяните аккуратно кабель, чтобы удостовериться в том, что он достаточно уплотнен, т.е. НЕ ДВИЖЕТСЯ ПО ОСИ. Если имеется малейшее движение, проверните с помощью ключа корпус сальника еще на одну четверть оборота и снова проверьте. Процедуру повторяйте до тех пор, пока не достигнете необходимого результата.

Примечание: Для защиты резьбы кабельного ввода в месте стыка с корпусом основного оборудования от пыли и грязи рекомендуется использовать уплотнительное кольцо CMP – ETS2 соответствующего размера.

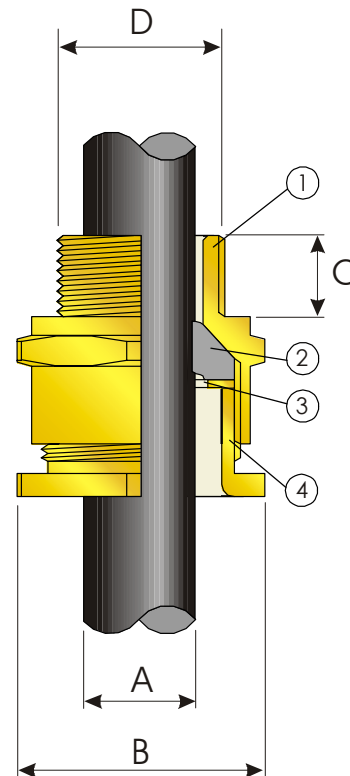
На этом монтаж кабельного сальника завершен.

Таблица выбора кабельного сальника

Размер ввода	Стандартная резьба "D"	Минимальная длина резьбы "C"	Диаметр кабеля "A"		Максимальный диаметр "E"	Тип кабельного ввода	Тип защитного кожуха PVC
	Metric		min	max			
16	M16	15	3.1	8.7	24.4	16A2F	PVC02
20/16	M20	15	3.1	8.7	24.4	20/16A2F	PVC02
20S	M20	15	6.1	11.7	26.5	20SA2F	PVC04
20	M20	15	6.5	14.0	30.0	20A2F	PVC05
25	M25	15	11.1	20.0	39.9	25A2F	PVC09
32	M32	15	17.0	26.3	45.5	32A2F	PVC10
40	M40	15	23.5	32.2	55.4	40A2F	PVC13
50S	M50	15	31.0	38.2	61.0	50SA2F	PVC14
50	M50	15	35.6	44.1	66.5	50A2F	PVC17
63S	M63	15	41.5	50.0	77.6	63SA2F	PVC20
63	M63	15	47.2	56.0	83.2	63A2F	PVC22
75S	M75	15	54.0	62.0	88.7	75SA2F	PVC24
75	M75	15	61.1	68.0	94.2	75A2F	PVC26
90	M90	15	66.6	80.0	120.7	90A2F	PVC31
100	M100	15	76.0	91.0	138.0	100A2F	-
115	M115	15	86.0	98.0	147.6	115A2F	-
130	M130	15	97.0	115.0	161.9	130A2F	-

все размеры указаны в миллиметрах

Возможно изготовление кабельного ввода с резьбой "C" – NPT, PG и др.




CMP-Products
 Glasshouse Street – St.Peters – Newcastle upon Tyne – NE6 1BS
 Tel: +44 191 265 7411 Fax: +44 191 265 0581
 E-mail: cmp@cmp-products.co.uk Web: www.cmp-products.co.uk
Представитель в России – ООО АТЭКС-Электро
 Tel, Fax: (812) 374-74-47, (812) 380-55-88
 E-mail: info@atekselektro.ru Web: www.cmp-products.ru



ТЕХНИЧЕСКИЕ ХАРАКТЕРИСТИКИ

Тип кабельного сальника	: A2F
Защита от внешних воздействий	: IP66, IP67, IP68
Тип кабеля	: Небронированный кабель
Контроль качества	: BS EN ISO 9001

ВЗРЫВОБЕЗОПАСНОСТЬ

ATEX / CENELEC одобрение	: EExd / EExe для Зоны 1, Зоны 2, Зоны 21 и Зоны 22 газовой группы IIA, IIB и IIC
ГОСТ Р одобрение	: Exd / Eхе для Зоны 1, Зоны 2, Зоны 21 и Зоны 22 категории взрывоопасной смеси IIA, IIB и IIC
Соответствие стандартам	: EN50014 – 1997, EN50018 – 2000, EN50019 – 2000 и EN50281 - 1 - 1 - 1998, ГОСТ Р 51330
Маркировка ATEX	:  II 2 GD – SIRA02ATEX1057X – DIRECTIVE : 94/9/EC
Маркировка ГОСТ Р (МЭК)	: ExdIIICU / ExeIIU

СПЕЦИАЛЬНЫЕ УСЛОВИЯ ЭКСПЛУАТАЦИИ

- этот кабельный ввод не должен эксплуатироваться при температуре ниже -60°C и выше $+130^{\circ}\text{C}$

- в случае применения этого кабельного ввода в оборудовании Exd группы I и подгруппы IIC, внутренний объем этих оболочек не должен превышать 2000 куб. см

АКСЕССУАРЫ

Опции – контргайка, кольцо заземления, рифленая шайба, уплотнительное кольцо (IP), защитный кожух

НЕОБХОДИМЫЕ ИНСТРУМЕНТЫ

При монтаже и демонтаже кабельного сальника – всегда используйте исправные и правильно подобранные инструменты. Использование случайных подручных инструментов может привести к ошибкам при монтаже, возможным повреждениям деталей сальника и травматизму. Рекомендуется использовать перчатки при разделке кабеля и монтаже кабельного сальника. Ключи кабельного сальника, специально предназначенные для каждого из размеров кабельного ввода, могут быть поставлены дополнительно от CMP-Products. Этот инструмент рекомендуется использовать для установки изделия правильным образом. Не рекомендуется использование разводные и гаечные ключи из-за большой вероятности их соскальзывания с шестигранника кабельного сальника, что может привести к травме или механическому повреждению поверхности кабельного ввода. Все острые инструменты или ножи, используемые для разделки и зачистки кабеля, должны быть снабжены безопасным лезвием или другим безопасным приспособлением, соответствующим конструкции инструмента и порядку его использования. Где необходимо – следует использовать ножницы для снятия и удаления излишней оплетки (оболочки) кабеля. Ножницы должны находиться в хорошем состоянии, достаточно острыми, чтобы с первого раза беспрепятственно и ровно отрезать кабельную оплетку или оболочку. При необходимости Вы можете обратиться в CMP-Products или к его представителям в Вашем регионе для приобретения специального инструмента. Мы всегда будем рады Вам помочь.

НАДЕЖНОСТЬ, БЕЗОПАСНОСТЬ И ПЕРСОНАЛЬНАЯ ЗАЩИТА ВСЕГДА ИМЕЮТ ПРИОРИТЕТ НАД ВСЕМ ОСТАЛЬНЫМ

ОБЩЕЕ РУКОВОДСТВО ПО МОНТАЖУ

Установка кабельного ввода должна производиться только компетентным персоналом, обученным монтажу кабельных сальников

С целью предотвращения повреждения резьб на элементах кабельного ввода, монтаж необходимо производить осторожно, не прилагая излишних усилий

В зависимости от специфических свойств основного оборудования, в которое устанавливается кабельный ввод, может оказаться необходимым использовать уплотнительное кольцо LN в месте стыка кабельного и корпуса аппарата для защиты резьбы вводного элемента от пыли и грязи (IP). Для оборудования повышенной защиты против взрыва (Exe), клеммных или соединительных коробок, обычно устанавливаемых на оборудовании Exde, всегда необходима установка уплотнительного кольца для поддержания минимальной степени защиты от внешних воздействий. Для оборудования с иной формой защиты, например огнестойкое оборудование, применение уплотнительного кольца определяется Вашим усмотрением. Уплотнительные кольца CMP были протестированы независимыми экспертами и одобрены по стандарту BS EN 60529. Технические характеристики колец уплотнительных можно узнать из каталога или запросить у представителя CMP-Products в Вашем регионе.

Убедитесь, что все крепежные и защитные принадлежности, а также инструменты, обеспеченные фирмой CMP-Products, используются правильным образом. Обратите внимание на согласованность резьб в вводном элементе кабельного сальника и отверстия основного оборудования. Помимо уплотнительных колец CMP-Products предлагает к поставке контргайки для закрепления кабельного сальника, кольца заземления и рифленые шайбы, а также сертифицированные стопорные заглушки для герметизации локальных отверстий в корпусе основного оборудования, не используемых в данный момент. Обычно для любого оборудования кроме Exd необходимо использовать как минимум контргайку. Рифленую шайбу применяют в оборудовании, которое может быть подвержено вибрации в процессе своей эксплуатации, для предотвращения самоотвинчивания кабельного сальника или контргайки. Необходимость применения кольца заземления зависит от степени неразрывности цепи заземления между оболочками электротехнических аппаратов.

Уплотнитель внешней оболочки кабеля поставляются в комплекте с кабельным вводом. Он располагаются внутри корпуса сальника и комплектно отгружаются с завода. Ни при каких обстоятельствах не следует вынимать уплотнитель из кабельного сальника. Избегайте попадания пыли, вредных активных веществ и растворителей на поверхность этих уплотнителей.

Компоненты кабельного ввода CMP не взаимозаменяемы с компонентами другого производителя кабельных вводов. Важно заметить, что компоненты, полученные от одного изготовителя кабельных вводов, не могут быть использованы в изделиях другого. Это связано с сертификацией изделия в сборе. Компоновка из деталей различных изготовителей делает недействительной сертификацию данного изделия и не имеет никаких гарантий.

Кабельный ввод не является оборудованием, подлежащим обслуживанию самим пользователем, и дополнительные детали, согласно условиям сертификации, не разрешается поставлять отдельно.

Запрещается устанавливать кабельный ввод в оборудование, находящееся под напряжением. Аналогично, после включения электрических цепей, кабельный ввод не должен подвергаться разборке или другим воздействиям до тех пор, пока не будет снято напряжение.